

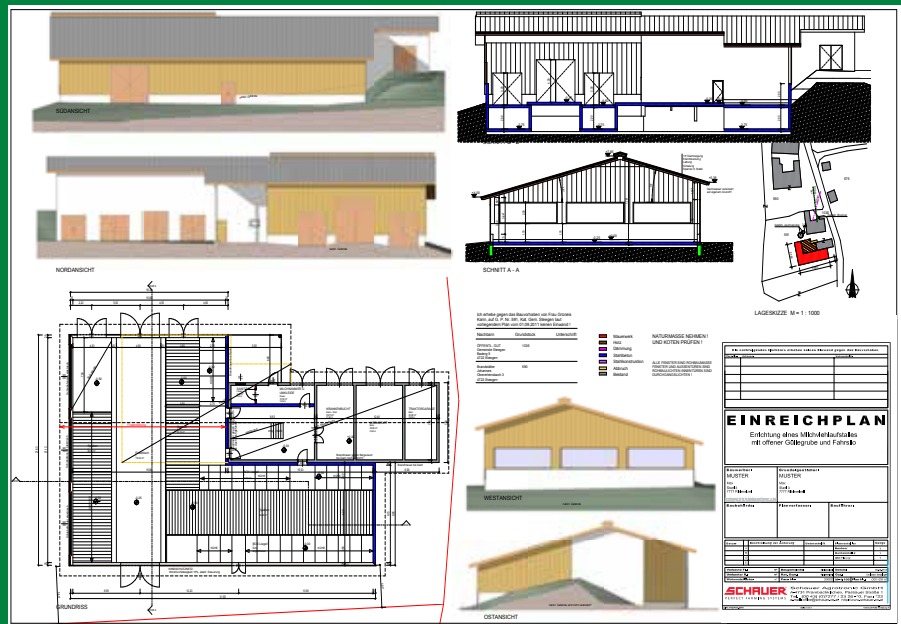
Voľné ustajnenie HD



Buďte úspešnejší so systémom,
ktorý je ohľaduplný k zvieratám, funkčný a úsporný



Ustajnenie dojníc: perfektné plánovanie a realizácia



Skúsenosti a inovácie pre individuálne stavebné riešenia maštali

Efektívne plánovanie zaručuje úspešnú realizáciu Vašich projektov

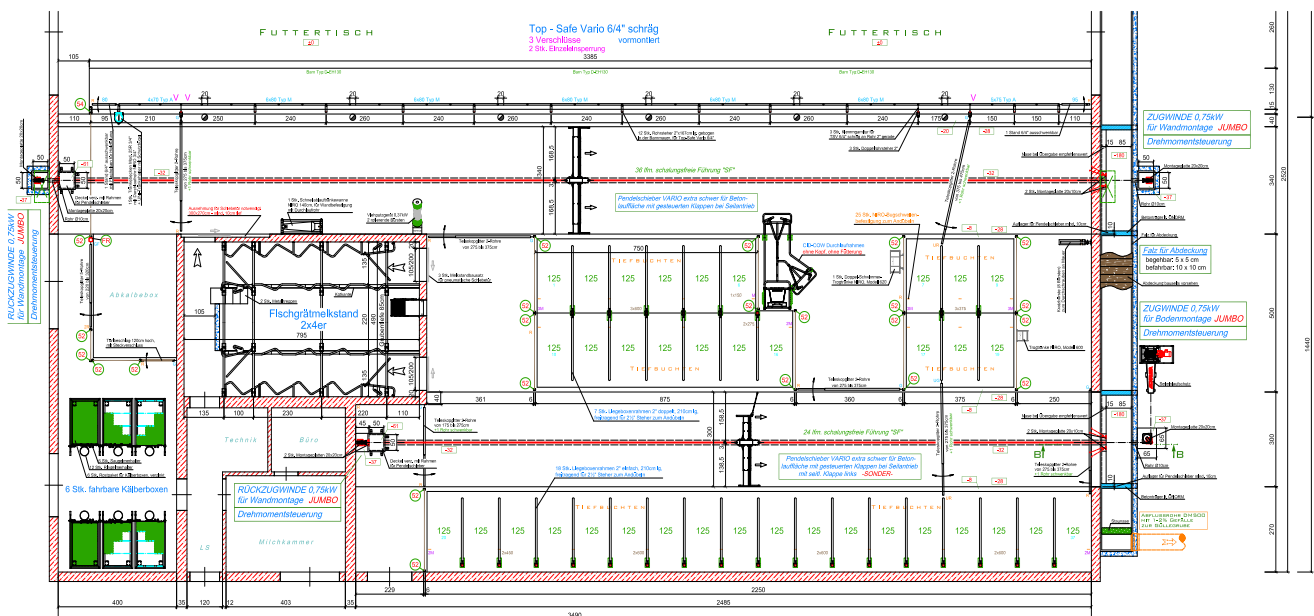
V zásade platí: čo najviac štandardizovať, ale s prihliadnutím na to, že každá maštaľ je špecifická. Či už je to nová stavba, prestavba alebo prístavba, prípadne je potrebné ju prispôsobiť ideálnym miestnym podmienkam, personálnym alebo funkčným požiadavkám, firma Schauer má potrebné odborné znalosti a Know-how pre úspešné plánovanie až po realizáciu Vašich projektov.

Individuálne plánovanie konceptu

- bezplatne a nezáväzne

Profesionálne podrobné plány

- podkladové plány
- výkresy a schémy
- inštalčné plány
- technická špecifikácia a montážne návody



Ustajnenie dojníc: žľabové zábrany



Dajte Vášmu dobytku, čo potrebuje

Top Safe Vario

Samofixačné zábrany s poistkou

- rôzne veľkosti:
6/4" pre kravy a dojnice, 5/4" pre mladý dobytok, 1" pre teľatá
- spoľahlivé vypúšťanie zvierat s ochranným zabezpečením
- bezkonkurenčne nehučné a robustné vyhotovenie
- automatické otváranie pri vypustení celej skupiny
- fixácia s minimálnym opotrebením
- individuálna fixácia zvierťa



Top Safe s funkciou dverí



Oblúkové zábrany

- ideálne pre ustajnenie rohatého dobytku
- so zachytávacím mechanizmom
- rýchle skupinové aj jednotlivé vypúšťanie zvierat



Samofixačné zábrany s poistkou pre býkov a dojnice



Úspech nie je náhoda!

Neustálym rozvojom sa optimalizujú všetky komponenty voľného ustajnenia. Pri detailných riešeniach sme kládli dôraz na bezpečnosť vašich zvierat, spoľahlivosť a zníženie hlučnosti.

Ustajnenie dojníc: bočné zábrany pre ležoviskové boxy



Ako si ustelieš, tak budeš spať

Ležoviskový box Komfort

- optimálna voľnosť pohybu a pohodlné ležanie
- cenovo výhodné
- jednoduchá montáž s kotvovým upevnením na betón



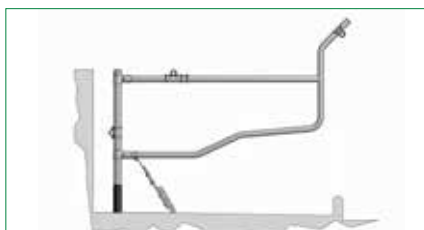
Ležoviskový box Komfort Plus

- navrhnutý pre maximálny komfort zvierat
- so šijovým šponovacím popruhom a variabilne nastaviteľnou šijovou zábranou, ktorá sa dá využiť aj bez akýchkoľvek ďalších nákladov ako predná zábrana, majú kravy dostatočný pohybový priestor.



Samonosný ležoviskový box so zábranou

- vysoko umiestnený rám ležoviskového boxu s protiskokovou zábranou (v období ruje)
- upevnenie kotvami na betón alebo zabetónovanie



Samonosný rám ležoviskového boxu

- 2 1/2" stojka s 3,65 mm hrúbkou steny s 5 mm navarenou upevňovacou muľňou (celkovo skoro 9 mm hrúbka steny v oblasti podlahy)
- doporučené najmä pre vysoký box s rohožami na ležanie



Kombinovaný rám s dvojitou fixáciou a protiskokovou zábranou

- obzvlášť robustné a stabilné prevedenie
- otvor pre teliatka v prednej časti ležoviskového boxu



Rámy pre ležoviskové boxy - typ Cuccette

- ideálne pri rozšírení existujúcich objektov pre vonkajšie ležoviskové boxy
- na upevnenie o strešnú podporu
- neuveriteľne nízke náklady / miesto pre kravu



Ustajnenie dojníc: dojacie systémy



Každodenná úspora času pri dojení

Rybinová dojareň 50°

- možnosť nasadenia strukového násadka zozadu alebo zo strany
- ľahko umývateľné
- samonosná konštrukcia, vďaka čomu v priestoroch dojárne nie sú rušivé podpory
- flexibilná rúrová konzola a 6/4" oblúčková stena zabezpečujú potrebnú stabilitu a robustnosť
- montážne rozmery (2 x 4)
- dĺžka 5,35 m, šírka 5,5 – 5,9 m

Rybinová dojareň 30°

- montážne rozmery (2 x 4)
- dĺžka 6 m, šírka 4,6 – 5,0 m
- osvedčená a stabilná konštrukcia
- samonosná



Dojárne od firmy Schauer, hospodárne, funkčné a priestorovo úsporné – dojenie s radosťou!

Tandemová dojareň

- zabezpečuje maximálnu flexibilitu a úsporu času pri dojení
- rôzne varianty prevedenia a stupňov automatizácie
- montážne rozmery: 3-radová
- dĺžka 8,9m, šírka 3,1 m



Dojárne Side by Side

- obzvlášť priestorovo úsporná
- nerezový močkový žľab
- indexovanie pre doháňanie zvierat k dojárni
- rozmer 73 – 80 cm



Rozsiahle príslušenstvo

- centrálné vstupné dvere
- riadenie pomocou svetelnej závovy
- dvere typu "Western"
- protišmykové schody



- selektčné zábrany pre dojací robot

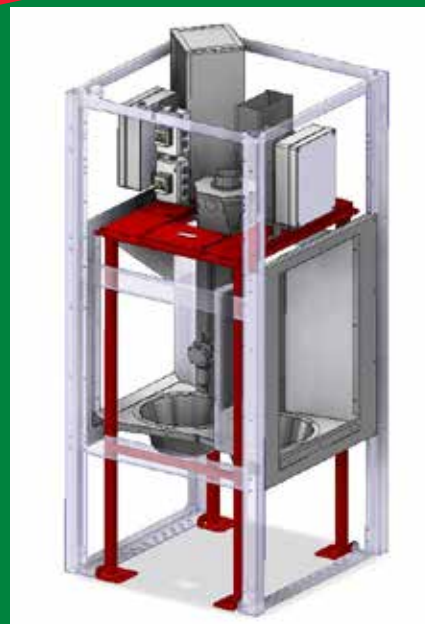


Kŕmenie HD: *Compident Cow*

NOVINKA: *Compident Cow Duo*!



Compident Cow Duo



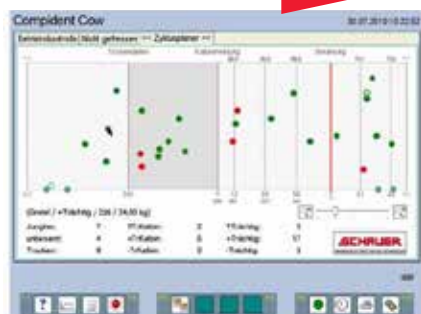
Individuálne dávkovanie jadrového krmiva

Kŕmenie orientované na zvýšenie produktivity – nižšie náklady, zdravšie zvieratá

- vylepšená pracovná plocha programových okien
- prepočet jadrového krmiva vrátane zohľadnenia základného krmiva
- zvyšovanie množstva a kvality mlieka (energia & bielkoviny, energia & potreba NXP)
- rozsiahly menežment stáda (zobrazenie a triedenie kariet zvierat, vyhodnotenia, preberanie údajov o mlieku z počítača)
- možnosť automatického merania množstva mlieka – osvedčené a kompatibilné

Počítač *Compident Topo Cow*, v prevedení aj pre miestnosti so zvýšenou vlhkosťou.

NOVINKA!



Plánovanie cyklu pre dokonalý prehľad o stáde!

Správna kŕmna stanica jadrového krmiva pre voľné ustajnenie

- **priechodná stanica** je vhodná pre veľké maštale s voľným ustajnením, priechodnosť je rýchlejšia, pretože zvieratá môžu opustiť stanicu v jednom smere
- **spätná stanica** je ideálna pre existujúce maštale, šetrí priestor, počítačom riadené vchodové dvere umožňujú nerušené prijímanie krmiva
- **stanica s otvorom pre hlavu** - cenovo výhodná varianta k dodatočnému vybaveniu a modernizácii existujúcich maštali

Nový program určený na plánovanie a kontrolu kŕmenia HD pre poľnohospodárske komory



Spoločná identifikácia zvierat pomocou transpondéra – náramku pripievaného na nohu zvieratá

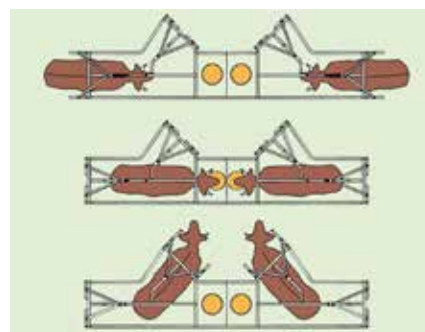


NOVINKA: *Compident Cow Duo* pre dve kŕmne miesta s centrálnym prívodom krmiva

- robustná rámová konštrukcia s vynikajúcou stabilitou
- voľne stojaci rám pre dávkovanie a riadiacu elektroniku – vďaka čomu sa neprenášajú vibrácie na dávkovač; žiadne dosypávanie krmiva
- priestorovo úsporné a riadené vstupné dvere

Rôzne dávkovače krmiva:

- 6 l dávkovač
- 20 l dávkovač
- 20 l dávkovač peliet
- dávkovač tekutín



Vytlačanie zvierat pri prijímaní jadrového krmiva patrí minulosti!

Kŕmenie HD: Transfeed DEC

NOVINKA: WLAN - spojenie
pre diaľkové ovládanie!



Viac kvality a hospodárnosti v chove HD

Kŕmny robot TMR pre automatické kŕmenie HD

Firma Schauer Agrotronic má riešenie pre plne automatické kŕmenie. Transfeed DEC je už 20 rokov 1000-násobne používaná technika, ktorá je stacionárne zabudovaná a ktorá mieša a automaticky pripravuje kŕmne zmesi pre jednotlivé skupiny.

Pomocou kŕmneho voza na kolajnicovom systéme sa rozdeľuje krmivo niekoľkokrát za deň. V závislosti od veľkosti skupiny zvierat sú k dispozícii rôzne veľkosti kontajnerov pre 50-300 kráv / na jednotku.

Predzásobníky jednotlivých komponentov (trávová siláž, kukuričná siláž, atď.) sú napĺňané každé 1-2 dni.

Podľa výskumov sa vďaka 4-8 násobnému dennému podávaniu krmiva pripravenej kŕmnej zmesi zvýšil príjem krmiva až o 10%.

Pri 100 dojniciach vieme doceliť podľa štúdie Guy Beauregard (agr. Économiste 2005) ročný nárast výnosu vo výške cca. 15.000,- €.

Pritom ešte nebol zohľadnený aspekt úspory pracovnej doby. Ten opäť výrazne zvýši hospodárnosť investície a samozrejme predovšetkým životnú kvalitu chovateľov HD.

Silmatic Cut – energeticky najúspornejšie rezacie zariadenie pre siláž

StrohCut

Ako ideálny doplnok na potrebnú prípravu slamy a sena pre automatické kŕmenie HD bola vyvinutá rezacia hlavica StrohCut.

Toto rezacie zariadenie je namontované priamo na predzásobník Silmatic. Je to rezacie príslušenstvo, ktoré zjemňuje štruktúru slamy a sena. Tak sa dajú všetky dôležité komponenty pre optimálne kŕmenie HD automaticky dopĺňať a dávkovať.

Kŕmny robot Transfeed DEC TMR a predzásobník Silmatic sa etablovali ako absolútne duo v úspore energie medzi kŕmnymi robotmi.

Ak sa pri kŕmnych robotoch používajú siláže s dlhými vláknami, pri ich rezaní sa spravidla spotrebuje veľa energie. Rezacie zariadenie Silmatic Cut bolo vyvinuté špeciálne pre prípravu dlhovláknitých siláží pre kŕmenie HD s najnižšou spotrebou energie v porovnaní s inými systémami.

Rezacie zariadenie sa montuje priamo do predzásobníka Silmatic.



Maštal's voľným ustajnením: chov dojníc a deliace mreže



Kvalita dosiahnutá zo skúseností

Bezpečnostné deliace mreže TOP SAFE pre dojnice

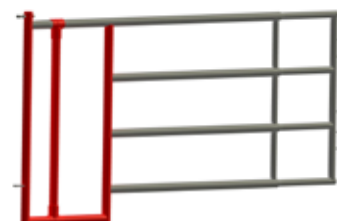
- individuálne nastaviteľná šírka mreže
- extrémne robustné, nehlučné a zároveň bezpečné pre teľatka vďaka ďalšej ocelevej priečke na rúčke
- vhodné aj pre býky v stáde s voľným pohybom – odporúčanie: vytvorenie vlastného širšieho krmného miesta

Teleskopické mreže

- s výkyvnou spodnou časťou, vyberateľné napájačky alebo otvor pre teľatka
- stabilné prevedenie s hrúbkou steny 3,2 mm (2" alebo 6/4")

U-stojky pre drevené zábrany

- extrémne robustná konštrukcia s hrúbkou steny 8 mm
- vhodné aj pre výkrm býkov



Trojité stojky:

stabilná konštrukcia pre ideálnu kombináciu: krmná zábrana + teleskopické deliace mreže + vyberateľné napájačky vrátane ochranného oblúka



Kompletný kvalitný sortiment krmných zábran, ležoviskových boxov, systémov krmenia HD, zariadení na odstraňovanie hnoja, dojacích zariadení a príslušenstva je plánovaný profesionálmi s ohľadom na pohodu zvierat a Váš úspech.



Maštal's voľným ustajnením: mladý dobytok a teľatá



Pre zdravšie a výkonnejšie zvieratá

Krémne mreže Top Safe a ležoviskové boxy

K dispozícii sú osvedčené formy ležoviskových boxov a funkčné riešenia pre obzvlášť nehučnú prevádzku.

Bezpečné krmné mreže Top Safe v prevedení:

- 1" pre teľatka
- 5/4" pre mladý dobytok



Dvere boxov pre teľatá

Normované šírky 90, 100, 120 cm so zabudovaným uzatváracím zariadením

- bezpečnostný uzáver zaručuje dokonalú funkciu
- U-stojky v rôznych dĺžkach
- umelohmotná roštová podlaha, krmelec na seno, sací a kruhový držiak na vedro doplňujú ponuku

Pojazdné boxy pre teľatá

- mobilné so stabilizačným istením
- sada umelohmotných roštov
- sada umelohmotných deliacich stien
- sací a kruhový držiak na vedro
- krmelec na seno

Ideálne aj pre bio-chov zvierat.

Individuálne boxy pre teľatá - samonosné

NOVINKA

V prednej časti boxu sa nachádza jediný nosný stĺp, takže nie je potrebné žiadne iné podlahové upevnenie. To uľahčuje aj odstraňovanie hnoja prípadne montáž roštov. Vďaka novej forme oddelovacej steny je možné dĺžku stojiska prispôbiť variabilne podľa veľkosti teľiat.

S ďalším vývojom uzatváracích systémov môžu byť zaistené viaceré šírky stojiska a pomocou špeciálneho polohovania závory s jednou pákou sa dá obsluhovať až 8 stojísk.

Iglu pre teľatá

- pre individuálne a skupinové ustajnenie
- jednoduché čistenie
- jednoduché uzavretie teľiat v iglu
- so sacím alebo kruhovým držiakom na vedro
- ako varianta krmelec na seno



Výkrm HD: voľné ustajnenie s podstielaním



Inovatívne a trvalé riešenia

Ležoviskové boxy s podstielaním

- alternatíva príjemná pre zvieratá
- odstraňovanie hnoja možné s traktorom alebo šípovým vyhrňáčom
- ideálne v spojení s bezprašným stelivovým systémom Strohmatic



Odstraňovanie hnoja šípovou lopatou

vhodné aj pre väčšie množstvo slamy



Strohmatic

- ideálny doplnok pre maštale s ležoviskovými boxami s hlbokou podstielkou
- spolu so zariadením Silmatic je nie len užitočné príslušenstvo, ale aj moderné riešenie maštali

Zariadenie drví, reže a rozdeľuje slamu do všetkých boxov plne automaticky a pomáha pritom šetriť slamu aj pracovný čas podstielania až o 50%.

Ako ďalšie vznikajú značné úspory stavebných nákladov tým, že nie sú potrebné rozšírenia alebo prestavby na manipuláciu so slamou.



Voľné ustajnenie pre výkrm býkov

- veľmi robustné 2" prevedenie
- uzáver podľa voľby so žľabovou zábranou alebo 2-1/2" zátylkovou zábranou
- s preháňacími dverami a vyberacími napájkami



Odstraňovanie hnoja pre voľné ustajnenie: **priečný vyhrňáč**



Priečný vyhrňáč „VARIO schwer“



Priečný vyhrňáč „VARIO compact“



Dialkové ovládanie Telecon

Robustný priečný vyhrňáč hnoja od firmy Schauer je vďaka vynikajúcej technike nevyhnutný pre voľné ustajnenie. Priamo na mieste sa nastaví na šírku chodby.

Čistý pohybový priestor vďaka špičkovej kvalite

Priečný vyhrňáč „VARIO schwer“

- je vhodný na odstraňovanie tekutého a tuhého hnoja – aj pre veľké množstvá
- extrémne robustné vyhotovenie až do pracovnej šírky 6 m, vďaka špeciálnemu polohovaniu bočných ramien sa vyhrňáč presne prispôbí nerovnostiam podlahy
- výškovo nastaviteľné plastové lišty, upevnené skrutkami sú riadené, zabezpečujú čistú podlahu a zabraňujú vzniku klzkých plôch
- riadené nerezové čistiace klapky čistia močkovcový a hnojovicový kanál

Priečný vyhrňáč VARIO Hydro

- s hydraulickým pohonom pre krátke dráhy
- možnosť dodatočnej montáže do existujúcich chodieb bez vodiacej lišty



Priečný vyhrňáč VARIO compact

Robustný priečný vyhrňáč pre spevnené chodby s malým množstvom slamy alebo hnojovice.

- všetky vyhrňáče sú pozinkované
- ramená vyhrňáča sú vďaka rolovaciemu mechanizmu pri spätnom chode zdvihnuté
- s možnosťou čistiacej klapky na odtok močovky

Zníženie emisií amoniaku!

Vedenia pre šípové a priečne vyhrňacie zariadenia:

Okrem našich U-profilov zaisťujú odvodňovacie kanály nielen čisté plochy, ale okrem emisií amoniaku minimalizujú aj opotrebovanie Vášho zariadenia, pretože nie je potrebné toľko dráh vyhrňáča príp. dlhšie intervaly vyhrňania.



Odstraňovanie hnoja systémom Cow Guard

- voľne programovateľné riadenie pre najvyššiu funkčnosť
- vysoký komfort obsluhy s možnosťou decentralizovaného riadenia
- súčasne možno ovládať až 4 dráhy s piatimi automaticky programovateľnými chodmi
- všetky podstatné aspekty bezpečnosti sú integrované
- ako voliteľné je senzitivné sledovanie preťaženia pri automatickej prevádzke - Cow Guard Control
- s možnosťou diaľkového ovládania



Koncept odstraňovania hnoja a hnojovice

NOVINKA: Lano Dyneema
odolné voči opotrebeniu!



Navijak JUMBO



Navijak JUMBO-XL

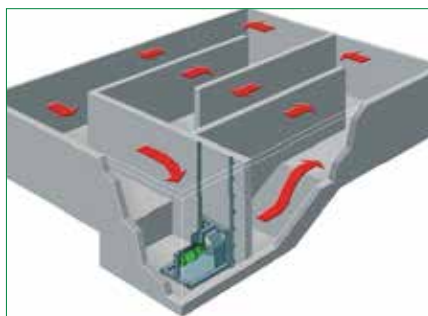
Kvalita v každom detaile – spoľahlivá a moderná

Perfektný hnojovicový systém pre Vašu maštal'

Vysoko kvalitná ponorná motorová technika umožňuje flexibilné používanie ako miešanie, homogenizácia a čerpanie. Rezacie zariadenie odolné voči opotrebeniu drví všetky pevné látky a zaručuje tak prečerpávanie hnojovice bez upchávania.

Meandrový systém

- automatická homogenizácia hnojovice v uzavretom miešacom kanále prostredníctvom časového ovládania
- neustále optimálne premiešaná hnojovica
- vyprázdenie možné kedykoľvek



Profesionálne hydraulické odstraňovanie hnoja

- odstraňovanie pomocou posuvnej tyče v priečnom kanáli
- hydraulický dopravník pre väčšie množstvo hnoja
- ďalšie informácie v našom prospekte

Hnojovicové čerpadlá a miešadlá Stallkamp

- najvyššia kvalita pre dlhú životnosť produktov
- hnojovicový mixér v nerezovom vyhotovení



Navijak JUMBO

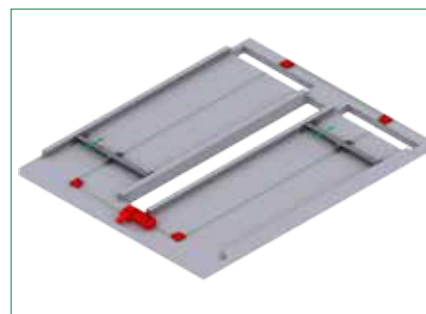
Kompaktná montáž navijaka na stenu alebo podlahu s priemerom navijacieho bubna od 250 mm. Nerezový bubon s našim osvedčeným nerezovým lanom alebo plastovým lanom **Dyneema** zaručujú dlhú životnosť kompletneho vyhrievacieho zariadenia.

Navijak JUMBO XL

Ideálny pre všetky dráhy!
Priemer nerezového navijacieho bubna od 600 mm a štandardné navijacie zariadenie sľubujú ešte vyššiu životnosť ťažného lana, keďže opotrebenie lana sa znižuje pri jednovrstvovom navíjaní na minimum.

Navijak JUMBO TSA

Lano je poháňané pomocou pogumovaného ťažného kotúča a vďaka zabudovanému napínaciu zariadeniu sa dosahuje požadovaná trakcia. Jednovrstvové navínutie zabezpečí takisto vysokú životnosť lana.



Všetko, čo patrí k voľnému ustajneniu: napájacie systémy



Hygienické napájanie

Napájacie vane s rýchlym odtokom

- kónické napájacie vane z nerezú
- nižšia strata vody vďaka dovnútra zahnutému okraju
- zabudovaný plavákový ventil
- plavákový kryt s rýchlozáverom
- veľký vypúšťací otvor: odtokový uzáver sa ovláda nad hladinou vody

Napájacie žľaby s plavákom

- vhodné pre všetky maštale – vysoká úspora miesta
- ideálne pre zvieratá s nosným krúžkom, ochrana pri pití
- vždy čerstvá a čistá voda pre zvieratá
- bočný a vrchný kryt napájačky eliminuje znečistenie
- konštrukcia z nerezovej ocele

Napájacie misky

- napájacie nádoby, zhotovené z vysoko kvalitnej liatiny alebo nehrdzavejúcej ocele
- široký výber ohrievaných alebo nezamrzajúcich napájačiek aj pre maštale s vonkajšou teplotou
- vysoko kvalitný smaltový povrch dlhodobo zabezpečí optimálnu hygienickú povrchovú ochranu

Všetky napájačky sú ohrievané elektricky alebo cirkuláciou teplej vody!



Všetko, čo patrí k voľnému ustajneniu: podlahové systémy



Kvalita v každom detaile, osvedčená dlhé roky



Podlahové gumové rošty pre ležoviskové boxy a maštale od firmy Kraiburg

Robustné rošty pre prechodové aj ležiskové plochy poskytujú potrebný komfort pre zvieratá – a to dlhodobo!

Mäkké a gumové rošty od firmy Kraiburg

- optimálne komfortné ležanie v maštali
- garancia do 10 rokov

Typ WINGFLEX *****

- 6 cm gumové rošty s krídlovým profilom
- tvarovo stabilné a trvalo mäkké
- ľahko sa čistia a dezinfikujú



Typ KEW Plus *****

- najvyšší komfort ležania (6 cm) s penovou vložkou
- ideálna mäkkosť pre každé zaťaženie vďaka 3-vrstvovému zloženiu

Typ KKM ***

- 3 cm gumové rošty so spodnou stranou v tvare včelieho plástu

Typ pediKURA

- pre prirodzené odieranie paznechtov

Typ SENTOR ***

- 3 cm gumové rošty s výstupkami rôznej výšky
- veľmi úsporné pre menej náročné plemená zvierat
- tvarovo stabilné a trvalo mäkké

Typ KEN *

- 2 cm gumové rošty pre všetky oblasti v chove dobytká
- ideálna pre maštale s priväzovaním a ležoviskové boxy s krmným stolom

Typ ergoBOARD

- elastická hrudná doska pre ležoviskový box



Kvalitné podlahové rošty typ od firmy Schwarz

- veľkoplošné podlahové prvky pre hovädzí dobytok do 1000 kg hmotnosti zvieratá
- rozmerovo absolútne presné, produkované výlučne v Nemecku a zodpovedajúce prísny kvalitatívnym kritériám noriem DIN, rakúskym normám ako aj zákonu o ochrane zvierat
- rošty so šikmými škárami zlepšujú starostlivosť o zdravie a paznechty zvierat

Gumové rošty pre hlboké boxy v tvare včelieho plástu

Výsledky z praxe ukazujú, že s použitím nových gumových podložiek je možná úspora slamy až do 33%, pretože sa box menej znečisťuje a tak sa môže podstielat menej. Hlboký ležoviskový box zostáva vďaka štruktúre stabilný a je tak oveľa menej náročný na starostlivosť ako hlboké boxy bez podložky. Medzi ďalšie výhody patrí dlhšia životnosť ležoviskových boxov a lepší komfort pre zvieratá.

Technické parametre

- gumová podložka d/š/h 151/113/11 cm pre hlboký ležoviskový box (s matracmi so slamou a separatom)



Príslušenstvo



Viac komfortu pre ľudí a zvieratá

Polyesterové a Trevira zásobníky na uskladnenie krmiva vo vonkajších aj vnútorných priestoroch

Polyesterové silá

- s transparentným priezorom na kontrolu množstva krmiva
- pozinkované plniacie a odvzdušňovacie potrubie v základnej konštrukcii
- kapacita 3,5 - 46 m³

Trevira silá

- cenovo veľmi výhodné
- rôzne veľkosti
- bezpečná manipulácia
- priedušná tkanina



Chladiace systémy pre horúce dni

Na zvýšenie komfortu zvierat a príjmu krmiva – tým sa zvyšuje dojivosť a denné prírastky zvierat.

Ventilátory pre HD



Chladienie rozprašovaním vody



Škrabacie kefy

- zvyšovanie pohody vašich dojnic má pozitívny vplyv na ich dojivosť
- prvotriedna kvalita a dlhá životnosť kief
- optimálne mechanické prevedenie s 8 škrabacími prvkami alebo elektrické s jednou prípadne dvomi kefami



Vysokokvalitné príslušenstvá maštale dopĺňajú komponenty od firmy Schauer a tak vytvárajú hodnotné a výnosné celky.

Od plánovania až po servis – vždy v najlepších rukách!

Maštal' pre dojnice



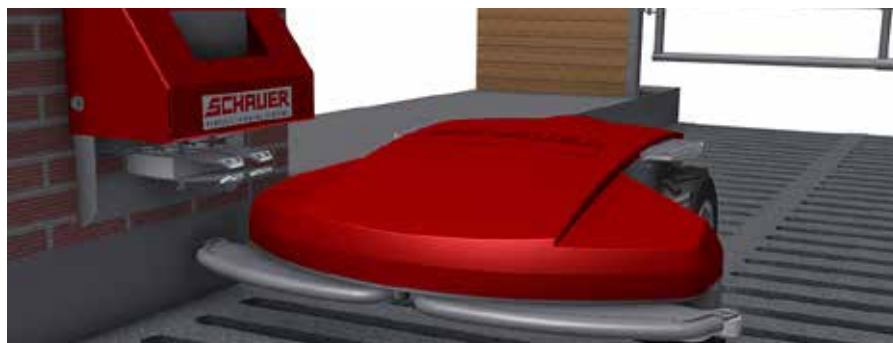
Pre optimálnu hygienu Vašej maštale

ENRO je mobilný autonómny robot novej generácie na odstraňovanie hnoja z roštovej podlahy.



Jadrom technológie je aktívna navigácia podľa plánu cesty

- interpretácia hodnôt senzorov k nájdeniu cesty a lokalizáciu prekážok
- obchádzanie prekážok a návrat k pôvodne naplánovanej trase
- pri zablokovaní cesty sa táto jazda preruší, ale ďalšie body dňa pokračujú



Nízka konštrukcia - minimálna výška priechodu 41 cm, robot môže jazdiť popod deliace mreže

Okrúhla konštrukcia - žiadne narážanie do rohov a optimálne čistenie ťažko prístupných miest

Variabilná rýchlosť - cca. 0,18 - 18 m/min (automatická / ručná prevádzka)

Dialkové ovládanie - k manuálnemu ovládaniu bez vstupu do priestoru zvierat

Management batérií - kontrola stavu s automatickým návratom k nabíjacej stanici

Hmotnosť - 450 kg

Rozmery d/š/v - 1100/1200/400 mm

Napájanie - 24 V

Automatické generovanie kurzov vo voľne definovaných plochách, manuálne prispôbienie trasy a jazdných parametrov intuitívnym vedením menu, rovnako ako simulácia plánovaných a prechádzaných ciest.



Spoločnosť poskytuje spoľahlivý servis a zabezpečenie dodávania náhradných dielov po celom svete!

SCHAUER®

PERFECT FARMING SYSTEMS

SCHAUER Agrotronic GmbH

A-4731 Prambachkirchen, Passauer Str. 1

Tel. +43 (72 77) 23 26-0

Fax +43 (72 77) 23 26-22

office@schauer-agrotronic.com

www.schauer-agrotronic.com

Schauer, spol. s r.o.

Priemyselná 4

SK - 949 01 Nitra

Tel. +421 (37) 79 12 101

Fax +421 (37) 79 12 103

schauer@schauer.sk

www.schauer.sk